

诚信保证

本人知晓我校考场规则和违纪处分条例的有关规定，保证遵守考场规则，诚实做人。
本人签字：_____

编号：_____

西北工业大学考试试题（卷）

2006 — 2007 学年第 一 学期

成绩

开课学院 计算机学院 课程 微机原理及应用 学时 68

考试日期 2007 年 1 月 3 日 考试时间 2 小时 考试形式 (开) (A) 卷
(闭) (B)

考生班级		学 号		姓 名	
------	--	-----	--	-----	--

题号	一	二	三	四	五	六	七
分数							

注：除一、二、三道大题直接答在试卷上外，其它题一律答在试卷纸的正面，试卷不得拆开！

一、选择题（单选或多选，每小题 2 分，共 20 分）

- 计算机中常用的 BCD 码
 - 是二进制数
 - 是十六进制数
 - 是二进制编码的十进制数
 - 是不带符号数的二进制形式
- 将字变量 ARRAY 的偏移地址送寄存器 BX 的正确结果是_____。
 - LEA BX, ARRAY
 - MOV BX, ARRAY
 - MOV BX, OFFSET ARRAY
 - MOV BX, SEG ARRAY
- 将累加器 AX 的内容清零的正确指令是_____。
 - AND AX, 0
 - XOR AX, AX
 - SUB AX, AX
 - CMP AX, AX
- 在汇编过程中不产生指令码，只用来指示汇编程序如何汇编的指令是_____。
 - 汇编指令
 - 机器指令
 - 伪指令
 - 宏指令
- 和外存相比，内存的特点是_____。
 - 容量小、速度快、成本高
 - 容量小、速度快、成本低
 - 容量大、速度快、成本高
 - 容量大、速度快、成本低

注：1. 命题纸上一般不留答题位置，试题请用小四、宋体打印且不出框。

2. 命题教师和审题教师姓名应在试卷存档时填写。

共 5 页 第 1 页

西北工业大学命题专用纸

6. 可作简单输入接口的电路是_____。

- A. 三态缓冲器 B. 锁存器
C. 反相器 D. 译码器

7. 对于掉电的处理, CPU 是通过_____来处理的。

- A. 软件中断 B. 可屏蔽中断
C. 非屏蔽中断 D. DMA

8. 已知中断类型为 14H, 它的中断向量存放在存储器的向量单元_____中。

- A. 00050H, 00051H, 00052H, 00053H
B. 00056H, 00057H, 00058H, 00059H
C. 0000: 0050H, 0000: 0051H, 0000: 0052H, 0000: 0053H
D. 0000: 0056H, 0000: 0057H, 0000: 0058H, 0000: 0059H

9. 一个 8 位 D/A 转换器的分辨能力可以达到满量程的_____。

- A. 1/8 B. 1/256
C. 1/16 D. 1/32

10. 关于 ADC0809, 下列哪些说法正确:

- A. 只能接一个模拟量输入
B. 可以接 8 个模拟量输入
C. 某时刻只对一个模拟量采样
D. 同时对 8 个模拟量采样

二、填空题 (每空 1 分, 共 10 分)

1. $X=-32$, $Y=13$, 则 $[X+Y]$ 补=_____, $[X-Y]$ 补=_____。

2. XLAT 指令规定 BX 寄存器存放_____, AL 寄存器中存放_____。

3. CPU 工作在实方式下, 若指令 MOV AL, [BP+SI], 其源操作数的寻址方式为_____, 假设 BP=1500H, SI=2500H, ES=3000H, SS=4000H, 则源操作数的物理地址为_____。

4. 8259A 有_____个命令字, 3 片 8259A 接成级联可管理_____级中断。

5. 若要将数字量转换为模拟电压, 需要用到_____转换器, 若该转换芯片为电流输出, 则需外接_____。

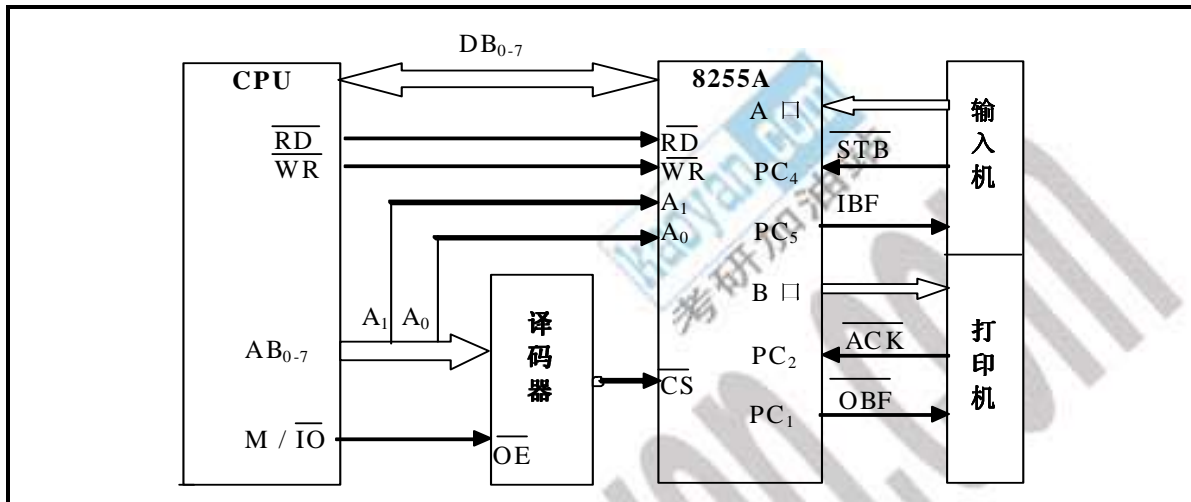
三、编程填空题 (每空 2 分, 共 10 分)

若在内存 BLOCK1 单元开始存放着 10 个不带符号字节数, 在不改变原数存放位置的情况下, 从中找出最大数, 并把它存放在紧靠 10 个字节数之后的单元内。将完成该功能的汇编语言源程序填空补充完整。

```
.MODEL _____
.DATA
BLOCK1 DB 10 DUP (?)
MAX DB ?
.CODE
.STARTUP
```


存储器单元中，再由打印机打出该 30 个数据的汇编源程序。

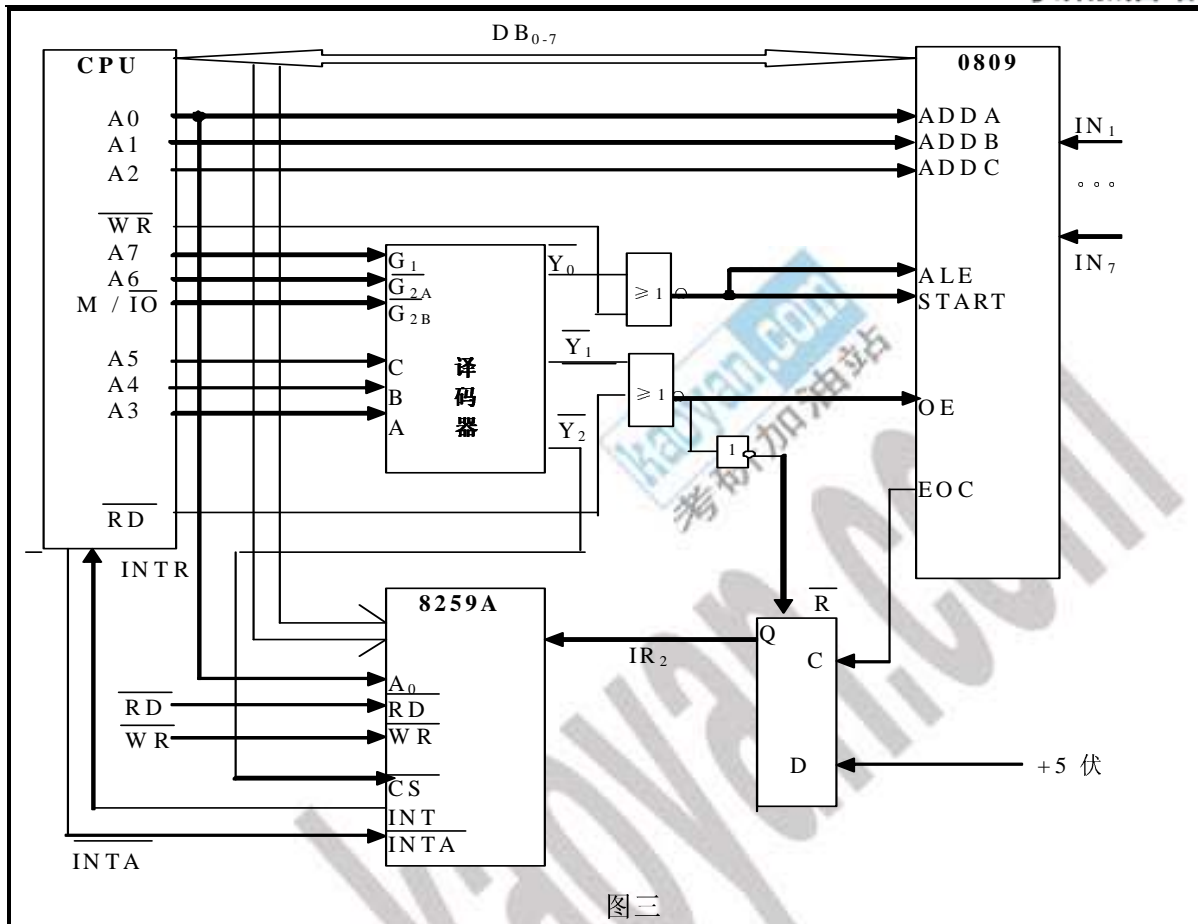
西北工业大学命题专用纸



图二

七、接口编程填空题（每空 1 分，共 15 分）

有如下接口原理图，如图三所示。8259A 的中断类型码 70H~77H，边沿触发。请对下面 IN0~IN7 八个模拟量各采样 50 个点的简化汇编源程序填空补充完整。



图三

程序如下：

```

WP DB 400 DUP ( ? )
MOV AL, ____
OUT ____, AL
MOV AL, ____
OUT 91H, AL
MOV AL, ____
OUT ____, AL
PUSH DS
MOV AX, ____
MOV DS, AX
MOV BX, ____ XY
MOV SI, ____ XY
MOV ____, BX
MOV ____, SI
POP DS
MOV CX, 50
MOV DI, OFFSET WP
PP: MOV DX, ____
LL: OUT DX, AL
HLT
____
    
```

教务处印制

共 5 页 第 5 页

您所下载的资料来源于 kaoyan.com 考研资料下载中心
获取更多考研资料，请访问 <http://download.kaoyan.com>